



同期モータ駆動用 PG インタフェースカード
PG Interface Card
for Synchronous Motor Drive
"OPC-PMPG2"

Copyright © 2021 Fuji Electric Co., Ltd.
All rights reserved.

この取扱説明書の著作権は、富士電機株式会社にあります。
本書に掲載されている会社名や製品名は、一般に各社の商標または登録商標です。
仕様は予告無く変更することがあります。

No part of this publication may be reproduced or copied without prior written permission from Fuji Electric Co., Ltd.
All products and company names mentioned in this manual are trademarks or registered trademarks of their respective holders.
The information contained herein is subject to change without prior notice for improvement.

日本語版

同期モータ駆動用 PG インタフェースカード（以降、PG インタフェースカード）「OPC-PMPG2」をお買い上げいただきましてありがとうございます。この PG インタフェースカードを FRENIC シリーズインバータに取り付けることで、速度・磁極位置センサ付き同期モータのベクトル制御が可能となります。

注意 ・このカードを搭載する場合は、インバータ本体端子のパルス列入力機能は使用できません。

1. 製品の確認

次の項目を確認してください。

- (1) PG インタフェースカードおよび、ねじ (M3×8 : 4 本) が入っていることを確認してください。
- (2) PG インタフェースカード上の部品の異常、凹み、反りなど輸送時での破損がないことを確認してください。
- (3) PG インタフェースカード上に形式「OPC-PMPG2」が印刷されていることを確認してください。(図 1-1)

製品にご不審な点や不具合などございましたら、お買い上げ店または最寄りの弊社営業所までご連絡ください。

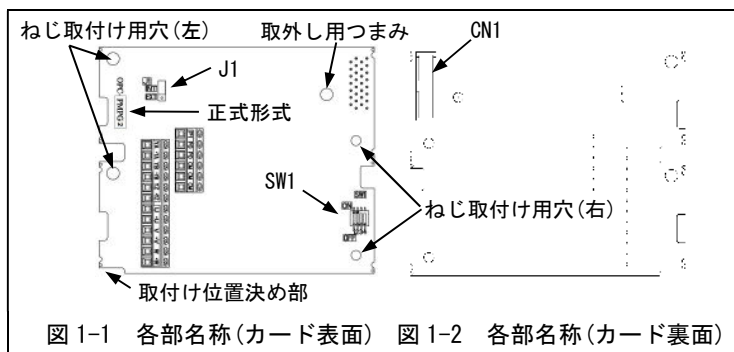


図 1-1 各部名称(カード表面) 図 1-2 各部名称(カード裏面)

2. 取付け方法



警告

設置や配線の開始、各種スイッチの切換は、インバータ本体の電源を遮断後にインバータ本体の取扱説明書記載の時間を経過してから、チャージランプの消灯を確認し、テスタなどを使用して主回路端子 P(+)-N(-) 間の直流中間回路電圧が安全な値 (DC+25V 以下) に下がっていることを確認してから行ってください。

感電のおそれあり



注意

静電気放電 (ESD) 対策が不十分なまま製品を取り扱くと製品が破損するおそれがあります。取り付け、取り外し時には適切な静電気対策をおこなってください。

故障のおそれあり

- (1) インバータ本体の表面カバーを取り外し、制御プリント基板を露出させてください。本 PG インタフェースカードは C-Port (CN6) にのみ取り付け可能です。(図 2-1)

📖 インバータ取扱説明書〈詳細版〉またはユーザーズマニュアルの「配線」を参照して表面カバーを取り外してください。

- (2) PG インタフェースカードの裏面 (図 1-2) の CN1 をインバータ本体の制御プリント基板の C-Port (CN6) へ差し込み、付属ねじで固定してください。(図 2-3)

注意 PG インタフェースカードの取付け位置決め部 (図 1-1) がツメ (図 2-2①) にセットされ、CN1 (図 2-3②) が確実に差し込まれていることを確認してください。図 2-3 は取付け完了を示します。本インタフェースカードは C-Port 以外に取り付けられないでください。接続すると破損する可能性があります。

- (3) PG インタフェースカードの配線を行います。

📖 「3 配線」を参照してください。

- (4) インバータ本体の表面カバーを元に戻してください。

📖 インバータ取扱説明書〈詳細版〉またはユーザーズマニュアルの「配線」を参照して表面カバーを取り付けてください。

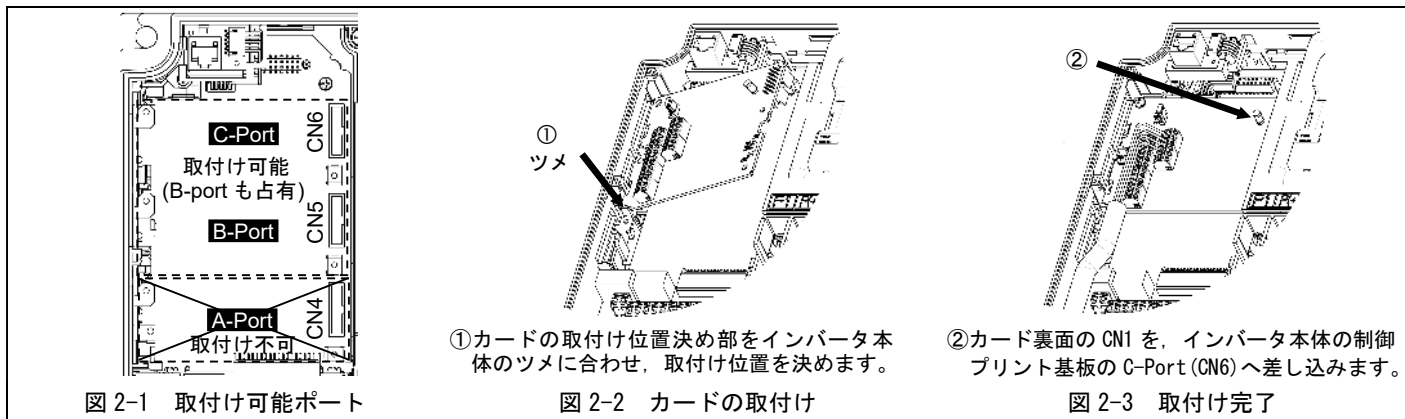


図 2-1 取り付け可能ポート

図 2-2 カードの取付け

図 2-3 取付け完了

3. 配線



警告

一般的に制御信号線の被覆は強化絶縁されていませんので、主回路活電部に制御信号線が直接触れると、何らかの原因で絶縁被覆が破壊されることがあります。この場合、制御信号線に主回路の高電圧が印加される危険性がありますので、主回路活電部に制御信号線が触れないように注意してください。

事故のおそれあり、感電のおそれあり



注意

インバータ、モータ、配線からノイズが発生します。周辺のセンサや機器の誤動作防止対策をとってください。

事故のおそれあり

PG インタフェースカードへの配線は、下記の端子配置図(図 3-1)、端子仕様(表 3-1)、回路構成(図 3-2)および配線方法(図 3-3)を参照して行ってください。

PG インタフェースカードと PG の配線はシールド線を使用し、100m 以内としてください。シールド線のシールドは PG インタフェースカードの CM 端子に接続し、PG 側は開放とすることを推奨します。ノイズによる誤動作が問題になる場合は、シールド線を 1~2 ターン程度、フェライトコアに貫通させることで改善する場合があります。

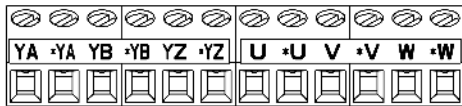


図 3-1 端子配置図

表 3-1 端子仕様

端子サイズ	M2
締付トルク	0.22~0.25N・m
適用電線サイズ *1	AWG16~24 (0.25~1.25 mm ²)
むき線長さ	5~7mm

*1 電線は許容温度 105°C (UL 対応品) 絶縁電線を推奨します。

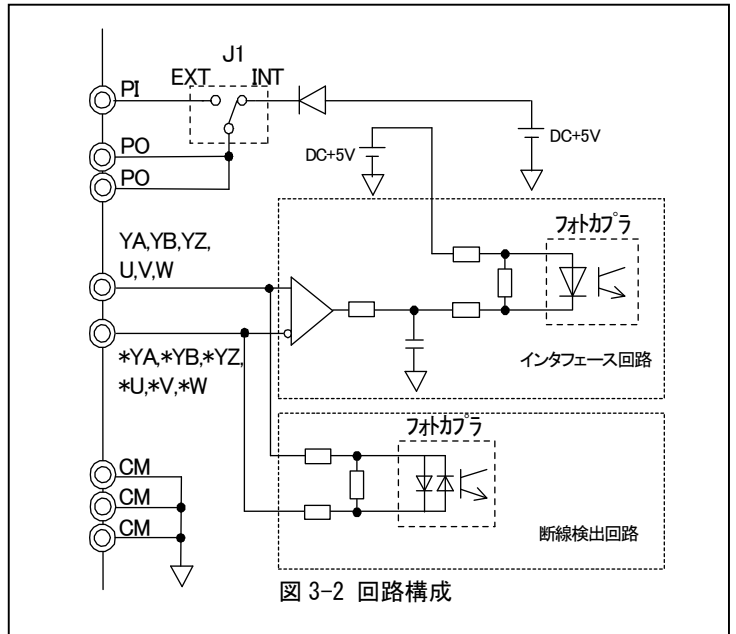
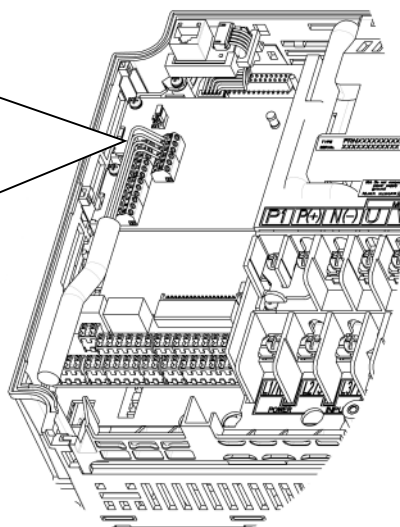
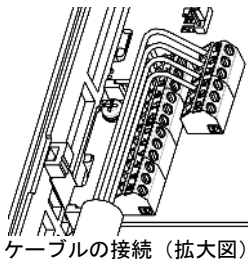


図 3-2 回路構成



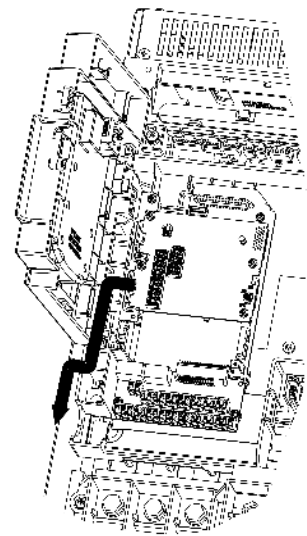
ノイズによる誤動作を防ぐため、PG インタフェースカードの配線は、主回路の配線とは可能な限り離して配線してください。インバータ内部の PG インタフェースカードの配線は、主回路活電部(例えば主回路端子台部)に直接接触しないように内部で束線固定などの処理を行ってください。

シールド線のシールドは CM 端子へ接続してください。CM 端子が足りない場合は、共締めしてください。



FRENIC-MEGA 7.5kW の例

配線はインバータ本体の制御端子台と表面カバーの間を通してください。



FRENIC-MEGA 75kW の例

図 3-3 配線方法

4. 仕様

PG インタフェース仕様を表 4-1 に示します。

表 4-1 PG インタフェース仕様

項目	仕様	
適用 PG	出力パルス数	20~3000P/R
	最大応答周波数	100kHz
	パルス出力方式	ラインドライバ方式 (26C31, 26LS31 相当) ソース電流 +20mA (MAX) / シンク電流 -20mA (MAX)
	磁極位置検出方式	3bit コード (U, V, W 相) 方式
	最大配線長 *2	100m (ケーブル線径 AWG16 使用時)
PG 電源	DC+5V±10%/300mA 以下 *1	

*1 PG の消費電流が 300mA を超える場合は外部電源を使用してください。

*2 配線長の増加による電圧降下により、PG 電源電圧仕様を満足できなくなる場合は、ケーブル線径を太くしてください。

配線長とケーブル径の目安は表 4-2 に示します。または外部電源を使用してください。

表 4-2 配線長と接続可能な最小線径の関係

PG 電源仕様	配線長 [m]				
	~20	~30	~50	~75	~100
5 V±10 %, 300 mA	AWG24 (0.25 mm ²)	AWG22 (0.34 mm ²)	AWG20 (0.50 mm ²)	AWG18 (0.75 mm ²)	AWG16 (1.25 mm ²)

5. 端子機能

端子機能一覧を表 5-1 に示します。

表 5-1 端子機能一覧

端子記号	端子名称	端子機能説明
電源	PI	外部電源入力端子 *1 PG 用の電源を外部から入力する端子 DC+5V±10%入力 *2 (接続する電源は PG 電源の消費電流以上を確保してください。)
	P0	内部電源出力端子 *4 PG 用の電源を出力する端子 DC+5V-0%~+10%/300mA 出力 *3
	CM	コモン端子 *5 PG 用の電源コモン端子 (インバータ本体の端子 CM と同電位です。)
PG / パルス 入力	YA	YA (+) 相パルス入力端子 帰還パルスの A 相 (+) 信号を入力する端子
	*YA	YA (-) 相パルス入力端子 帰還パルスの A 相 (-) 信号を入力する端子
	YB	YB (+) 相パルス入力端子 帰還パルスの B 相 (+) 信号を入力する端子
	*YB	YB (-) 相パルス入力端子 帰還パルスの B 相 (-) 信号を入力する端子
	YZ	YZ (+) 相パルス入力端子 帰還パルスの Z 相 (+) 信号を入力する端子
	*YZ	YZ (-) 相パルス入力端子 帰還パルスの Z 相 (-) 信号を入力する端子
	U	U (+) 相パルス入力端子 磁極位置検出信号の U 相 (+) 信号を入力する端子
	*U	U (-) 相パルス入力端子 磁極位置検出信号の U 相 (-) 信号を入力する端子
	V	V (+) 相パルス入力端子 磁極位置検出信号の V 相 (+) 信号を入力する端子
	*V	V (-) 相パルス入力端子 磁極位置検出信号の V 相 (-) 信号を入力する端子
W	W (+) 相パルス入力端子 磁極位置検出信号の W 相 (+) 信号を入力する端子	
*W	W (-) 相パルス入力端子 磁極位置検出信号の W 相 (-) 信号を入力する端子	

*1 PG の消費電流が 300mA を超える場合は外部電源を使用してください。外部電源を使用する場合はジャンパ J1 を EXT 側に接続してください。(「6. 設定」を参照してください。)

*2 PG の許容電圧範囲に合った外部電源を使用してください。外部電源電圧は PG との配線インピーダンスによる電圧降下を考慮し PI の電圧範囲内 (上限+10%) で調整するか、配線線径を太くしてください。(表 4-2 を参照してください。)

*3 PG との配線インピーダンスによる電圧降下により PG の許容電圧範囲を下回る場合は、外部電源を使用するか、配線線径を太くしてください。

*4, *5 P0 端子は 2 つ、CM 端子は 3 つありますが、PG インタフェースカード内部でそれぞれ導通しております。

6. 設定

6-1. PG 電源の設定

インバータの電源を入れる前に、PG に供給する電源の設定をジャンパ J1 で行ってください。内部電源と外部電源との切り替えを行います。表 6-1、図 6-1 を参照してください。

表 6-1 PG に供給する電源の設定

使用電源	切り替えキャップの設定
内部電源 (工場出荷状態)	ジャンパ J1 の INT 側を切替キャップにより短絡してください。 (負荷電流 Max. 300mA でご使用ください。)
外部電源	ジャンパ J1 の EXT 側を切替キャップにより短絡してください。 端子 P1 に DC+5V±10%の電源を接続してください。

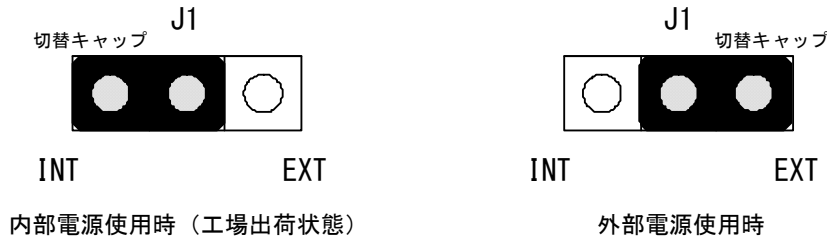


図 6-1 ジャンパ J1 の設定

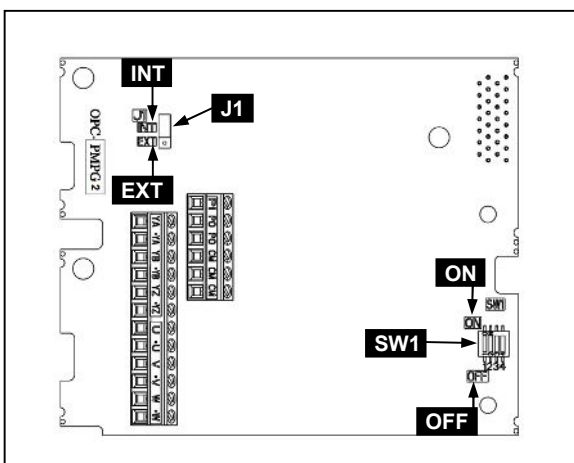
6-2. 断線検出機能の有効/無効切り替え

本 PG インタフェースカードには、PG 線の断線を検出する断線検出機能があります。YZ, U, V, W 相の断線検出機能は各相についてそれぞれ有効/無効を切り替え可能です。表 6-2 を参照して、SW1 の設定を行ってください。なお YA, YB 相の断線検出機能は常に有効ですので、YA, YB 相を使用しない場合はそれぞれの (+) 信号を P0 端子に、(-) 信号を CM 端子に接続してください。

表 6-2 断線検出機能の有効/無効の切り替え

切替対象	SW1 のピンNo.	断線検出機能 *1	
		有効 (工場出荷状態)	無効
YZ 相	1	OFF	ON
U 相	2	OFF	ON
V 相	3	OFF	ON
W 相	4	OFF	ON

*1 信号線を接続しないとき、または接続しても使用しないときは、“ON” 側に設定してください。



- 注意**
- ・スイッチの切換は、先端の細い治具(ピンセット先端など)を使用して、他の電子部品などに触れないよう注意して行ってください。
 - ・スライダはしっかりと確実に端まで押し込んでください。

7. 対応する制御方式

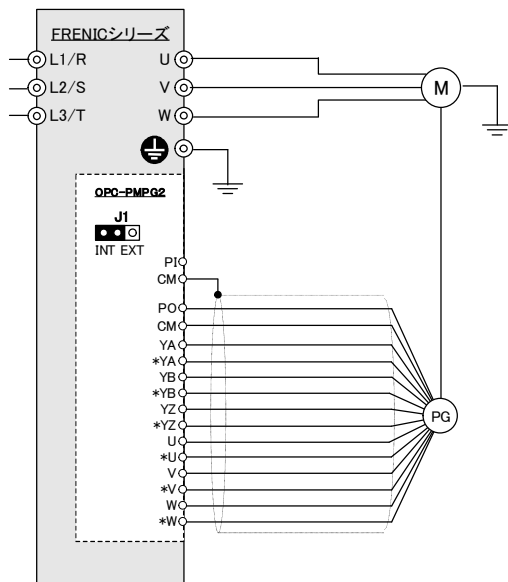
7-1. 速度制御（速度・磁極位置センサ付きベクトル制御）

モータのPG（速度・磁極位置センサ）からのフィードバック信号によりモータの速度と磁極位置を検出し、モータ電流を磁束成分とトルク成分との電流に分解し、各々をコントロールするベクトル制御を行います。ベクトル制御により、高精度な速度制御および応答の速い速度制御が可能となります。ベクトル制御の設定・調整はインバータユーザーズマニュアルを参照してください。

7-2. インバータとPGとの接続例

速度制御（速度・磁極位置センサ付きベクトル制御）時の接続例を図 7-1 に示します。

I. インバータ内部電源使用時



II. 外部電源使用時

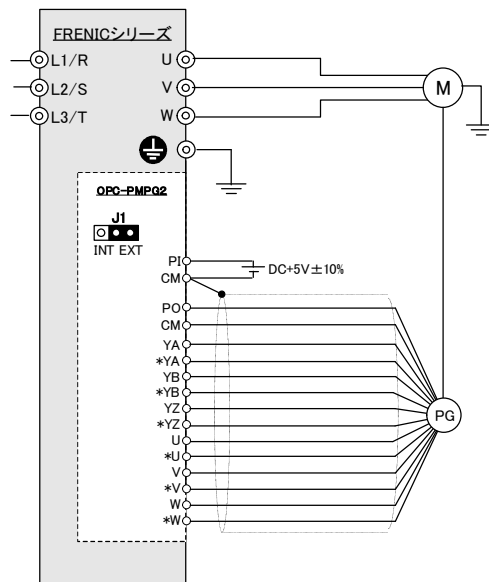


図 7-1 接続図

- ・ PG とインバータ間の配線にはシールド線を使用してください。シールド線のシールドは PG インタフェースカードの CM 端子に接続し、PG 側は開放とすることを推奨します。
- ・ PG とインバータ間の配線が長い場合、A 相と B 相の干渉により PG からの信号が誤動作し異音やトルク脈動が発生する場合があります。この場合は、配線を極力短くしたり（配線経路の見直し）、浮遊容量の小さなケーブルを使用する等で改善される場合もあります。
- ・ PG インタフェースカード上の J1 は、内部電源使用時：INT、外部電源使用時：EXT に設定してください。
- ・ ノイズによる誤動作が問題になる場合は、シールド線を 1~2 ターン程度、フェライトコアに貫通させることで改善する場合があります。
- ・ このカードを搭載する場合は、インバータ本体端子のパルス列入力機能は使用できません。

8. 弊社製センサ付き同期モータとの接続

本インタフェースカードを弊社製センサ付き同期モータ，GNシリーズと接続する場合は下記を参照して配線を行ってください。

表 8-1 対象同期モータ型式

機種	型式	出力パルス
センサ付き同期モータ GNシリーズ	GNF2□□□□ *1	A, B, Z, U, V, W 相信号

*1 □には，モータの仕様を示す英数字が入ります。

表 8-2 コネクタ仕様（メーカー：日本航空電子）

モータ側装着済みレセプタクル	ケーブル側プラグ（お客様手配品）			
JN2AW15PL1 （端子：JN1-22-26P ピン端子）	JN2DW15SL1（ストレートプラグ）または JN2FW15SL1（アングルプラグ）			
	コンタクトタイプ	結線方式	品名 *2	適用線径
	ソケット端子	圧着 *1	JN1-22-20S-R-PKG100	AWG 20~21 （被覆外形φ1.5以下）
			JN1-22-22S-PKG100	AWG 21~25 （被覆外形φ1.5以下）
			JN1-22-26S-PKG100	AWG 26~28 （被覆外形φ1.1以下）
		はんだ	JN1-22-20F-PKG100	AWG 20以下 （被覆外形φ1.5以下）

*1 圧着タイプのコンタクトを適用した場合は別途手動工具が必要となります。

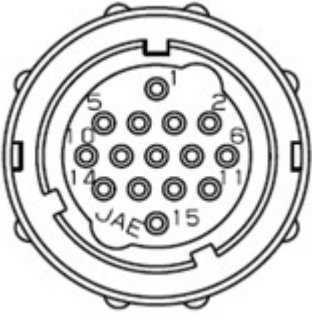
*2 端子品名末尾の -PKG100 はバラ端子 100 個入りとなります。

表 8-3 手動工具仕様

工具番号	適用線径	被覆外径	コンタクト品名
CT150-2-JN1-D	AWG 20, 21	φ1.3~1.5	JN1-22-20S-R-PKG100
	AWG 25	φ0.8~1.0	JN1-22-22S-PKG100
CT150-2-JN1-E	AWG 21, 23	φ1.0~1.5	JN1-22-22S-PKG100
	AWG 25	φ0.8~1.0	
CT150-2-JN1-B	AWG 22, 24	φ1.0~1.3	JN1-22-22S-PKG100
	AWG 26, 28	φ0.8~1.0	JN1-22-26S-PKG100

※工具類の取扱説明書，その他引抜工具などは，コネクタメーカーにお問合せください。

表 8-4 端子配列図

プラグ側コネクタ No. 配列図	コネクタ No.	銘板記載記号	エンコーダ信号	OPC-PMPG2 端子名称
	1	+5V	DC+5V	P0
	2	0V	0V	CM
	3	A	A	YA
	4	\bar{A}	Anot	*YA
	5	B	B	YB
	6	\bar{B}	Bnot	*YB
	7	Z	Z	YZ
	8	\bar{Z}	Znot	*YZ
	9	U	U	U
	10	\bar{U}	Unot	*U
	11	V	V	V
	12	\bar{V}	Vnot	*V
	13	W	W	W
	14	\bar{W}	Wnot	*W
	15	—	—	—

English Version

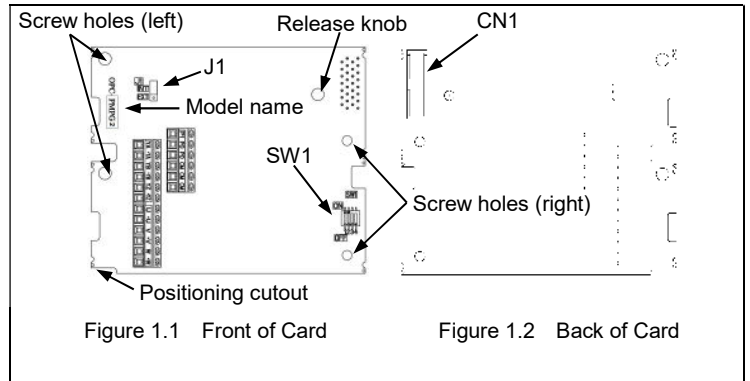
Thank you for purchasing this PG interface card for synchronous motor drive (hereinafter called PG interface card), "OPC-PMPG2". Mounting this card on the FRENIC series inverter, which is designed for driving a permanent magnet synchronous motor, enables the FRENIC series inverter to drive a synchronous motor with speed and magnetic pole position sensor under vector control.

Note · Mounting this interface card disables the pulse train inputs to the inverter's terminal.

1 Acceptance Inspection

- (1) A PG interface card and four screws (M3 × 8) are contained in the package.
- (2) The PG interface card is not damaged during transportation--no defective devices, dents or warps.
- (3) The model name "OPC-PMPG2" is printed on the PG interface card. (See Figure 1.1.)

If you suspect the product is not working properly or if you have any questions about your product, contact the shop where you bought the product or your local Fuji branch office.



2 Installation

⚠ WARNING ⚠

Before starting installation and wiring, or changing the switches, turn OFF the power and wait for the recommended time described in an applicable inverter's instruction manual to elapse. Make sure that the LED/LCD monitor and charging lamp are turned OFF. Further, make sure, using a multimeter or a similar instrument, that the DC link bus voltage between the terminals P(+) and N(-) has dropped to the safe level (+25 VDC or below).

Otherwise, electric shock could occur.

⚠ CAUTION ⚠

Handling the product with insufficient electrostatic discharge (ESD) measures may damage the product. Take appropriate measures against static electricity during installation and removal.

A failure might result.

- (1) Remove the front cover from the inverter and expose the control printed circuit board (control PCB). The PG interface card can be connected to the C-port (CN6) only. (Figure 2.1)

To remove the front cover, refer to the inverter Instruction Manual (Detailed Version) or User's manual, Section "Wiring".

- (2) Insert connector CN1 on the back of the PG interface card (Figure 1.2) into the C-port (CN6) on the inverter's control PCB. Then secure the card with the four screws that come with the card. (Figure 2.3)

Note Check that the positioning cutout (Figure 1.1) is fitted on the tab (① in Figure 2.2) and connector CN1 is fully inserted (② in Figure 2.3). Figure 2.3 shows the PG interface card correctly mounted. Do not connect the interface card to the ports other than C-port. Doing so may damage the card.

- (3) Perform wiring to the PG interface card.

Refer to Section 3 "Wiring."

- (4) Put the front cover back into place.

To put back the front cover, refer to the inverter Instruction Manual (Detailed Version) or User's manual, Section "Wiring".

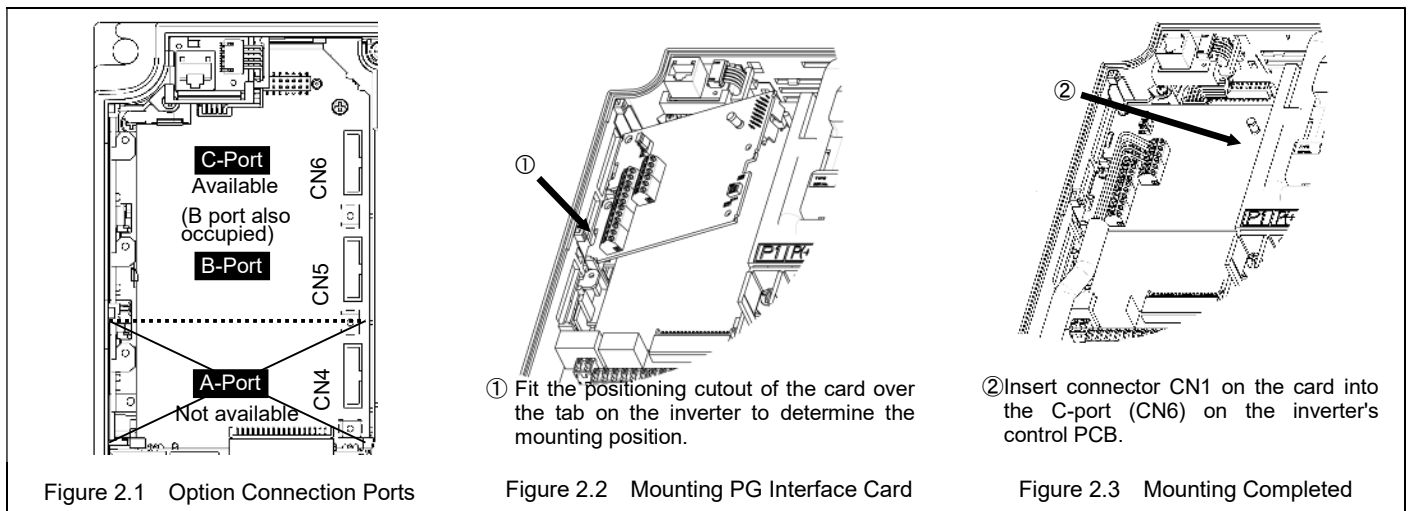


Figure 2.1 Option Connection Ports

Figure 2.2 Mounting PG Interface Card

Figure 2.3 Mounting Completed

3 Wiring

⚠ WARNING ⚠

In general, the covers of the control signal wires are not specifically designed to withstand a high voltage (i.e., reinforced insulation is not applied). Therefore, if a control signal wire comes into direct contact with a live conductor of the main circuit, the insulation of the cover might break down, which would expose the signal wire to a high voltage of the main circuit. Make sure that the control signal wires will not come into contact with live conductors of the main circuit.

Failure to observe these precautions could cause electric shock or an accident.

⚠ CAUTION ⚠

Noise may be emitted from the inverter, motor and wires.

Take appropriate measures to prevent the nearby sensors and devices from malfunctioning due to such noise.

An accident could occur.

Perform wiring to the PG interface card, referring to the "Terminal Allocation and Symbol Diagram" (Figure 3.1), "Terminal Specifications" (Table 3.1), "Internal Block Diagram" (Figure 3.2), and "Wiring Instructions" (Figure 3.3) given below.

For wiring between the PG interface card and the PG(s), use a shielded cable having a length of 100 m or below. It is recommended that the shielded layer be connected to the [CM] terminal on the card and be open at the PG side. If malfunctioning due to noise causes a problem, winding the shielded cable around a ferrite core by one or two turns may reduce the problem.

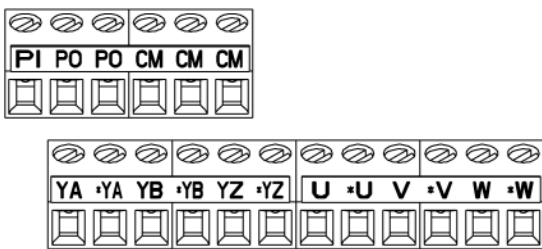


Figure 3.1 Terminal Allocation and Symbol Diagram

Table 3.1 Terminal Specifications

Terminal Size	M2
Tightening Torque	0.22 to 0.25 N·m
Recommended Wire *1	AWG16 to 24(0.25 to 1.25 mm ²)
Wire strip length	5 to 7 mm

*1 Insulated wires with allowable temperature of 105°C (UL-listed) are recommended.

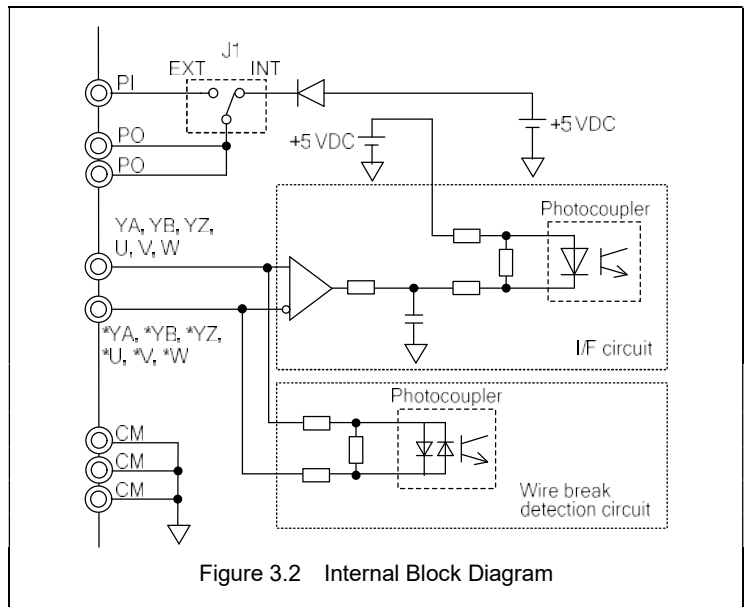


Figure 3.2 Internal Block Diagram

Note To prevent malfunctioning due to noise, separate the wires of the interface card as far apart as possible from those for the main circuits. Also, inside the inverter, bundle and fix the wires of the interface card so that they do not come into direct contact with the main circuit terminal block or other live parts of the main circuits.

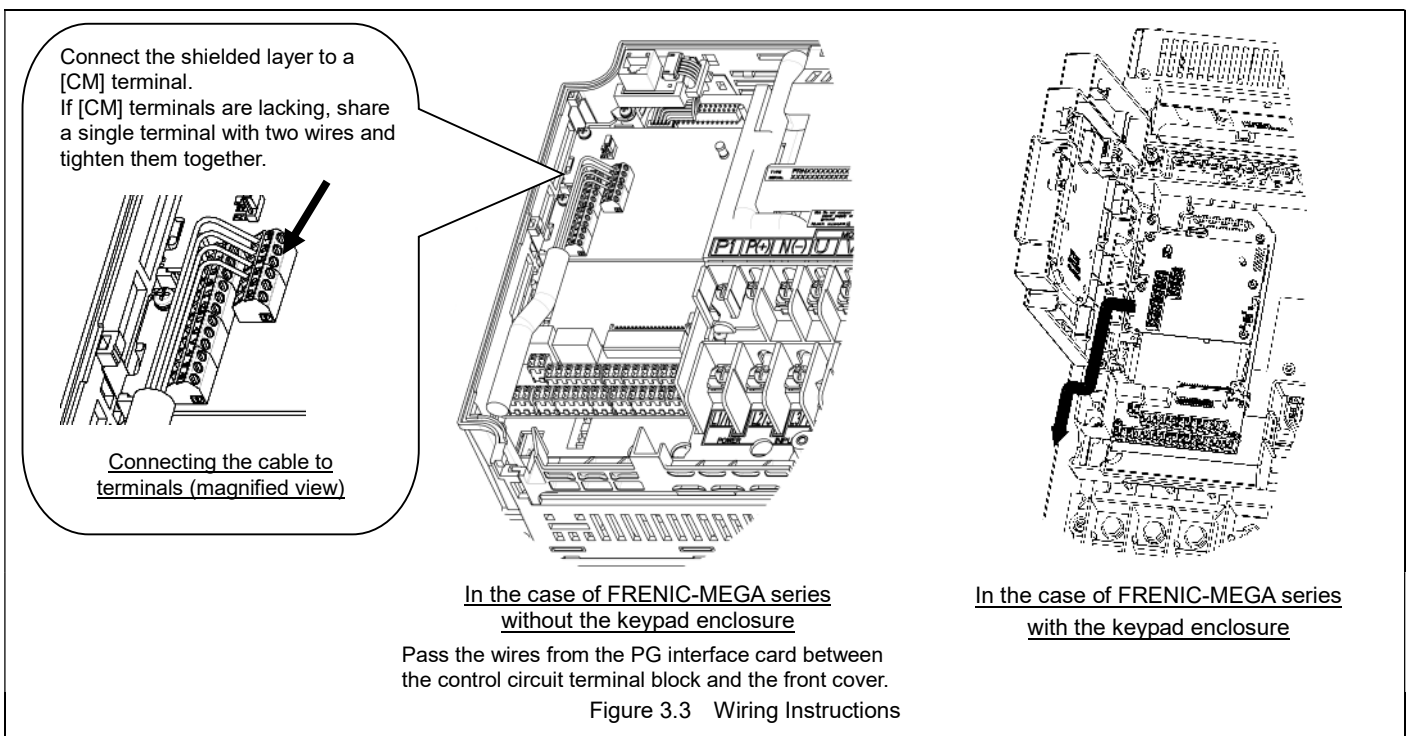


Figure 3.3 Wiring Instructions

4 Specifications

Table 4.1 lists the specifications of the PG interface card.

Table 4.1 PG Interface Card Specifications

Item		Specifications
Applicable PG	Pulse resolution	20 to 3000 P/R
	Maximum response frequency	100 kHz
	Pulse output system	Line driver (Equivalent to 26C31 or 26LS31) Source current: +20 mA (max.), Sink current: -20 mA (max.)
	Magnetic pole position detection method	UVW 3-bit code
	Maximum wiring length *2	100 m (when using AWG16)
PG power supply		+5 VDC \pm 10%, 300 mA or below *1

*1 When the PG current consumption exceeds 300 mA, use an external power supply.

*2 If the PO voltage level falls below the allowable voltage range of the PG due to voltage drop caused by PG-inverter wiring impedance, use an external power supply or a wire with a larger diameter. Table 4.2 shows the relationship between the wiring length and the minimum wire size.

Table 4.2 Recommended Wire Size

PG power supply requirements	Wiring length (m)				
	Up to 20	Up to 30	Up to 50	Up to 75	Up to 100
5 V \pm 10%, 200 mA	AWG24 (0.25 mm ²)	AWG22 (0.34 mm ²)	AWG20 (0.50 mm ²)	AWG18 (0.75 mm ²)	AWG16 (1.25 mm ²)

5 Terminal Functions

Table 5.1 lists terminal symbols, names and functions of the option terminals on the PG interface card.

Table 5.1 Option Terminals and Their Specifications

Terminal symbol	Name	Functions
Power supply	PI	External power supply input *1 +5 VDC \pm 10% input *2 (A power supply to be connected should assure the PG current consumption or larger.)
	PO	Internal power supply output *4 +5 VDC -0% to +10%, 300 mA output *3
	CM	PG power common *5 Common terminal for power supply for PG (Equipotent with [CM] terminal of the inverter)
PG/pulse input	YA	YA(+) phase pulse input from follower PG Input terminal for YA(+) phase signal of feedback pulse
	*YA	YA(-) phase pulse input from follower PG Input terminal for YA(-) phase signal of feedback pulse
	YB	YB(+) phase pulse input from follower PG Input terminal for YB(+) phase signal of feedback pulse
	*YB	YB(-) phase pulse input from follower PG Input terminal for YB(-) phase signal of feedback pulse
	YZ	YZ(+) phase pulse input from follower PG Input terminal for YZ(+) phase signal of feedback pulse
	*YZ	YZ(-) phase pulse input from follower PG Input terminal for YZ(-) phase signal of feedback pulse
	U	U(+) phase pulse input Input terminal for U(+) phase signal of magnetic pole position signal
	*U	U(-) phase pulse input Input terminal for U(-) phase signal of magnetic pole position signal
	V	V(+) phase pulse input Input terminal for V(+) phase signal of magnetic pole position signal
	*V	V(-) phase pulse input Input terminal for V(-) phase signal of magnetic pole position signal
W	W(+) phase pulse input Input terminal for W(+) phase signal of magnetic pole position signal	
*W	W(-) phase pulse input Input terminal for W(-) phase signal of magnetic pole position signal	

*1 When the PG current consumption exceeds 300 mA, use an external power supply and set a jumper cap at the EXT side on jumper J1. (Refer to Section 6 "Configuration".)

*2 Use an external power supply whose rating meets the allowable voltage range of the PG. Regulate the external power supply voltage within the PI voltage range (upper limit +10%), taking into account the voltage drop caused by the PG-inverter wiring impedance. Or, use a wire with a larger diameter. (Refer to Table 4.2)

*3 If the PO voltage level falls below the allowable voltage range of the PG due to voltage drop caused by PG-inverter wiring impedance, use an external power supply or a wire with a larger diameter.

*4 *5 The PG interface card has two [PO] terminals and three [CM] terminals, each of which is conducting inside the card.

6 Configuration

6.1 Switching between internal and external power supplies for PGs

Before powering on the inverter, switch between internal and external power supplies for the PGs using jumper J1, referring to Table 6.1 and Figure 6.1.

Table 6.1 Internal and External Power Supplies for PGs

Power Supply	Short-circuit jumper J1 using a jumper cap
Internal power supply (Factory default)	At the INT side (Use the power supply with max. 300 mA load current.)
External power supply	At the EXT side Connect +5 VDC \pm 10% power to the [PI] terminal.

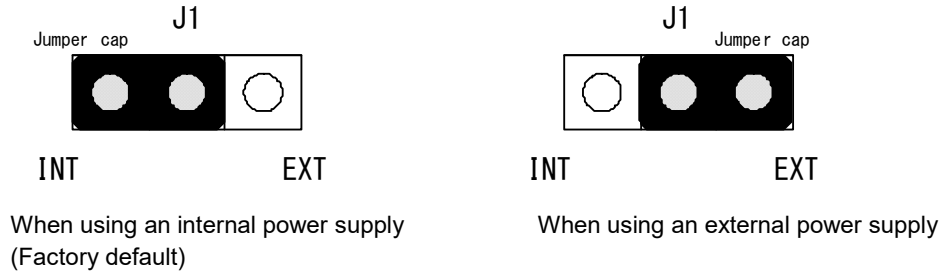


Figure 6.1 Configuration of Jumper J1

6.2 Enabling/disabling the wire break detection function with DIP SW1

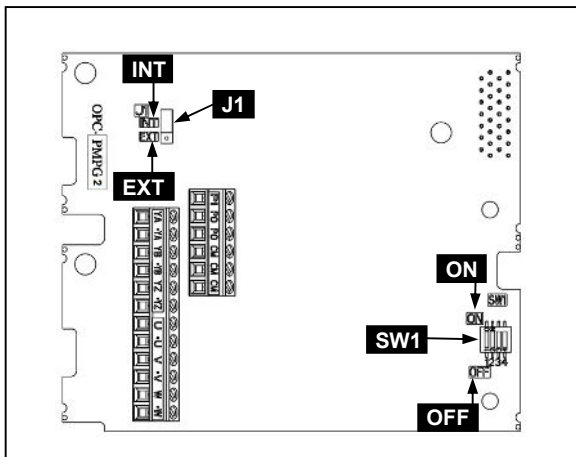
The PG interface card has a wire break detection function that detects wire breaks in the PG cable. It is possible to enable or disable this detection function in each of the YZ, U, V, and W phases, using the DIP SW1. See Table 6.2 for the configuration of the DIP SW1.

Note that the wire break detection function of the YA and YB phases is always enabled. When not using these phases, connect their respective (+) phases to the [PO] terminals and their respective (-) phases to the [CM] terminals.

Table 6.2 Enabling/Disabling the Wire Break Detection Function

Target	Selector No. on DIP SW1	Wire Break Detection Function *1	
		To enable (Factory default)	To disable
YZ phase	1	OFF	ON
U phase	2	OFF	ON
V phase	3	OFF	ON
W phase	4	OFF	ON

*1 When a particular signal line is not to be connected or not to be used even if connected, turn the corresponding selector to the ON position.



Note

- To move selectors on the DIP SW1, use a tool with a narrow tip (e.g., tweezers). Be careful not to touch other electronic parts, etc.
- Be sure to place the selector so that it contacts either side of the ON and OFF positions.

7 Drive Control

7.1 Speed control (Vector control with speed and magnetic pole position sensor)

The inverter equipped with this interface card detects the motor's speed and magnet pole position according to the feedback signals sent from the PG (speed and magnetic pole position sensor), decomposes the motor drive current into the flux and torque current components, and controls each component in vector, enabling high-accuracy and high-response speed control.

For configuration and adjustment of the vector control, refer to the inverter User's Manual

7.2 Connection diagram examples

Figure 7.1 shows the connection diagram examples for speed control (vector control with speed and magnetic pole position sensor).

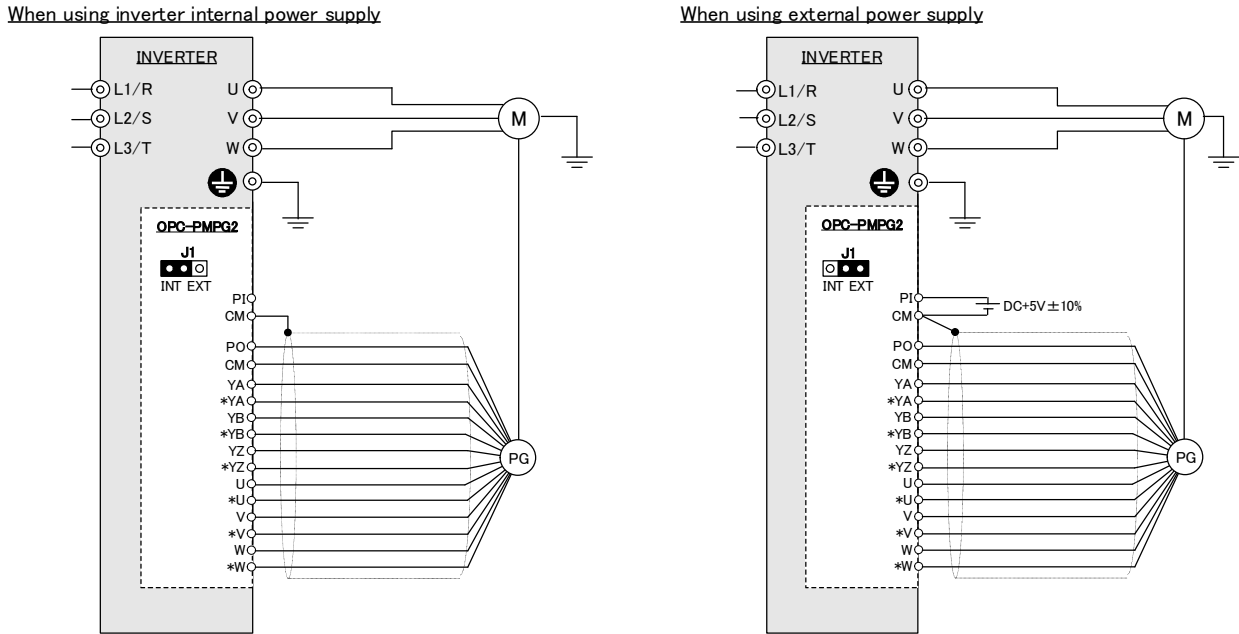


Figure 7.1 Connection Diagrams for Synchronous Operation

- For wiring between the PG and the inverter, use a shielded cable. It is recommended that the shielded layer be connected to the [CM] terminal on the card and be open at the PG side.
- If the wiring between the PG and the inverter is long, interference of A- and B-phases may cause PG signal malfunctions, resulting in abnormal noise or torque pulsation. In such a case, minimizing the wiring length (by reviewing the wiring route) or using a cable with smaller stray capacitance may reduce the problem.
- When using an inverter internal power supply, set a jumper cap at the INT side on jumper J1; when using an external power supply, at the EXT side.
- If malfunctioning due to noise causes a problem, winding the shielded cable around a ferrite core by one or two turns may reduce the problem.
- Mounting this interface card disables the pulse train inputs to the inverter's terminal.

8 Connection to Fuji synchronous motor equipped with a sensor

When connecting the PG interface card to a Fuji GN series of synchronous motors equipped with a sensor, perform wiring as specified below.

Table 8-1 Applicable Synchronous Motor Types

Motor	Motor Type	Output Pulse
GN series of synchronous motor with sensor	GNF2□□□□ *1	A, B, Z, U, V, and W phase signals

*1 Boxes replace alphanumeric letters that represent motor specifications.

Table 8-2 Connector Specifications (Manufacturer : Japan Aviation Electronics Industry, Ltd.)

Mounted on the motor side receptacle	Plug the cable side (Prepared by customer)			
JN2AW15PL1 (Terminal : JN1-22-26P Pin Terminal)	JN2DW15SL1(Straight Plug) or JN2FW15SL1(Angle Plug)			
	Contact Type	Connection Method	Part Number *2	Applicable Wire
	Socket Terminal	Crimp *1	JN1-22-20S-R-PKG100	20,21 AWG (Outer Dia. 1.5 max)
			JN1-22-22S-PKG100	21 to 25 AWG (Outer Dia. 1.5 max)
			JN1-22-26S-PKG100	26 to 28 AWG (Outer Dia. 1.1 max)
		Solder	JN1-22-20F-PKG100	AWG 20 max (Outer Dia. 1.5 max)

*1 When crimp type contact is applied, a manual tool is needed separately.

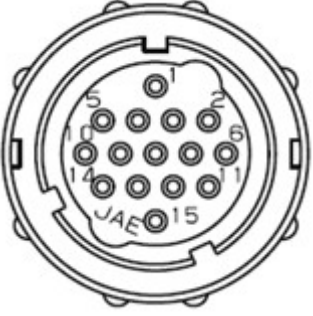
*2 Terminal end of -PKG100 terminal 100 pieces will be roses.

Table 8-3 Manual Tool Specification

Tool Number	Applicable Wire	Insulation Outer Dia.	Part Number of Contact
CT150-2-JN1-D	20,21 AWG	Dia. 1.3 to 1.5	JN1-22-20S-R-PKG100
	25 AWG	Dia. 0.8 to 1.0	JN1-22-22S-PKG100
CT150-2-JN1-E	21,23 AWG	Dia. 1.0 to 1.5	JN1-22-22S-PKG100
	25 AWG	Dia. 0.8 to 1.0	
CT150-2-JN1-B	22,24 AWG	Dia. 1.0 to 1.3	JN1-22-22S-PKG100
	26,28 AWG	Dia. 0.8 to 1.0	JN1-22-26S-PKG100

※Instruction manual of tools, such as other extraction tools, please contact the connector manufacturer.

Table 8-4 Terminal Sequence Diagram

Sequence Diagram Plug-side Connector No.	Connector No.	Nameplate sign	Encoder Signal	OPC-PMPG2 Terminal Name
	1	+5V	DC+5V	PO
	2	0V	0V	CM
	3	A	A	YA
	4	\bar{A}	Anot	*YA
	5	B	B	YB
	6	\bar{B}	Bnot	*YB
	7	Z	Z	YZ
	8	\bar{Z}	Znot	*YZ
	9	U	U	U
	10	\bar{U}	Unot	*U
	11	V	V	V
	12	\bar{V}	Vnot	*V
	13	W	W	W
	14	\bar{W}	Wnot	*W
	15	—	—	—

同期モータ駆動用 PG インタフェースカード
PG Interface Card for Synchronous Motor Drive

"OPC-PMPG2"

取扱説明書 / Instruction Manual

First Edition, October 2021

Fuji Electric Co., Ltd.

- この取扱説明書の一部または全部を無断で複製・転載することはお断りします。
- この説明書の内容は将来予告なしに変更することがあります。
- 本書の内容については、万全を期して作成いたしました。万が一不審の点や誤り、記載もれなど、お気づきの点がありましたら、ご連絡ください。
- 運用した結果の影響については、上項にかかわらず責任を負いかねますのでご了承ください。

The purpose of this manual is to provide accurate information in the handling, setting up and operating of the PG Interface Card for the FRENIC series of inverters. Please feel free to send your comments regarding any errors or omissions you may have found, or any suggestions you may have for generally improving the manual.

In no event will Fuji Electric Co., Ltd. be liable for any direct or indirect damages resulting from the application of the information in this manual.

富士電機株式会社

〒141-0032 東京都品川区大崎一丁目 11 番 2 号
(ゲートシティ大崎イーストタワー)

URL <https://www.fujielectric.co.jp/>

Fuji Electric Co., Ltd.

Gate City Ohsaki, East Tower, 11-2, Osaki 1-chome,
Shinagawa-ku, Tokyo, 141-0032, Japan

URL <https://www.fujielectric.com/>
